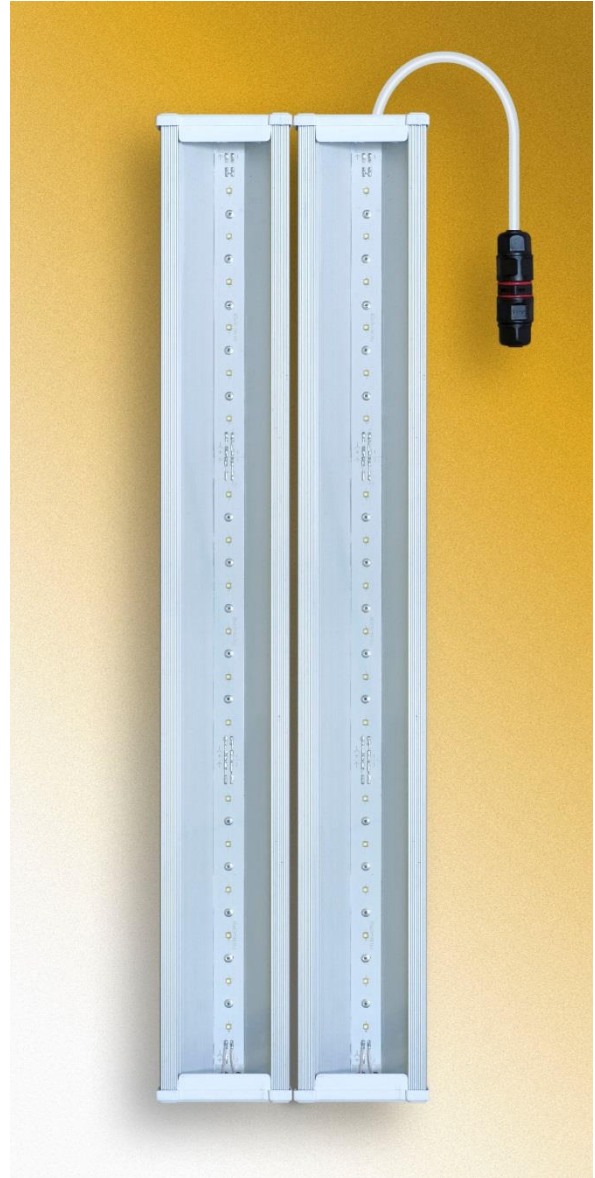
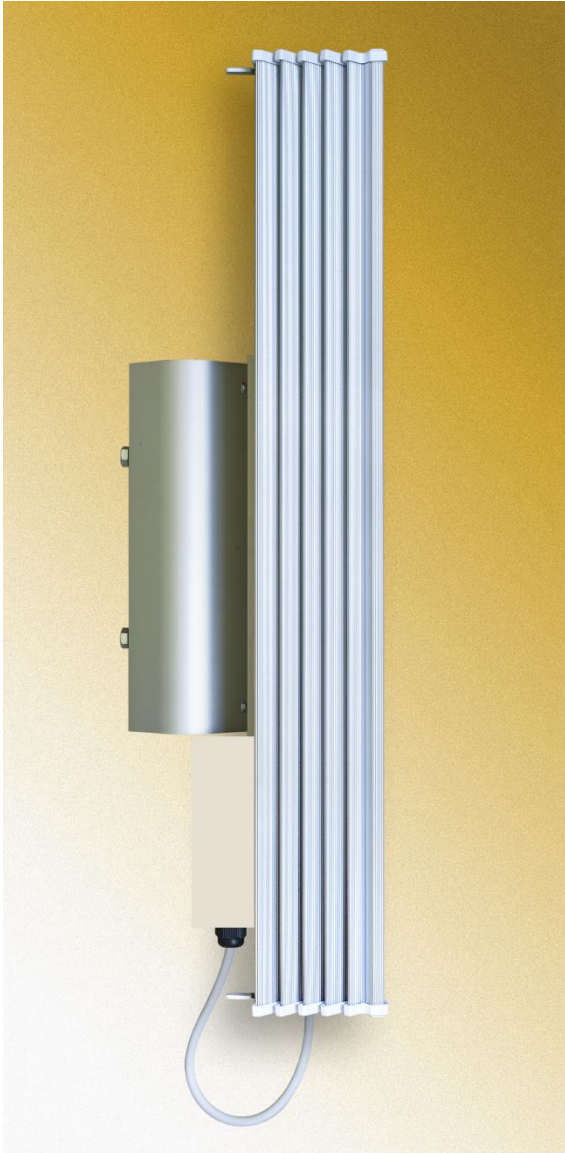
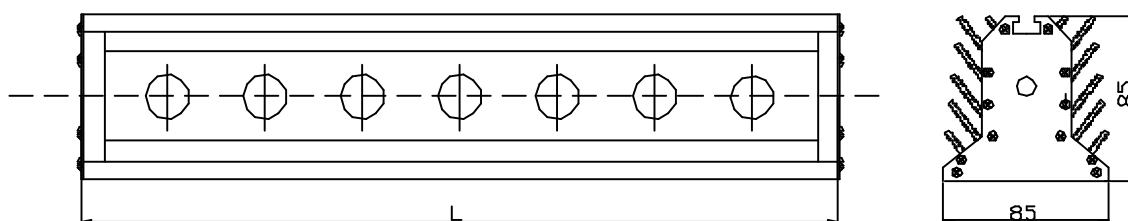


**Светильники светодиодные
серии СКУ 39 120 Вт - 300 Вт РК-Люкс**
(Технические условия ТУ 3461-002-38407558-2013)





Назначение

Светодиодный светильник предназначен для освещения цехов, производственных площадей и других целей внутреннего освещения.. Преимуществом светильников данного типа является высокая светоотдача, долговечность и виброустойчивость.

Особенности конструкции

- Конструктивно светильник состоит из двух электрически независимых отделения: отделения ЭПРА (драйвера) и отделения источника света. Такая конструкция обеспечивает эффективный теплоотвод в процессе эксплуатации.
- Корпус изготовлен из анодированного алюминиевого профиля со стеклом из противоударного оптического поликарбоната.
- Конструкция данной серии светильников обеспечивает универсальность установки: монтаж светильников производится на ровную горизонтальную или вертикальную поверхность. Местом установки может служить поверхность потолка, стены, колонны, столбы, трос и т.п.
- Светильник подключается к питанию с помощью клеммных зажимов быстрого монтажа без использования инструмента.
- Для светильников серии СКУ используются светодиоды ведущих производителей таких как LG-Innotek, Osram, Samsung цветowych температур от 3200К до 6500К.
- Светильник может оснащаться вторичной оптикой, по требованию заказчика.

Таблица выбора светильника *

Модель	Мощность, Вт	Световой поток, Лм	Длина светильника L, мм	Масса, кг
СКУ 39-120-012	120	14400	650	9,6
СКУ 39-160-012	160	19200	850	12,8
СКУ 39-200-012	200	24000	1050	16,00
СКУ 39-240-012	240	28800	850	19,3
СКУ 39-300-012	300	36000	1050	29,2

* Допустим заказ светодиодных светильников нестандартной мощности, например СКУ 44 Вт, при этом возможен шаг мощности в 1 Вт. Технические параметры предоставляются по запросу.

Структура условного обозначения

Светильник (X1) (X2) (X3) 39-(X4)-(X5) РК-Люкс (X6) (X7) (X8)

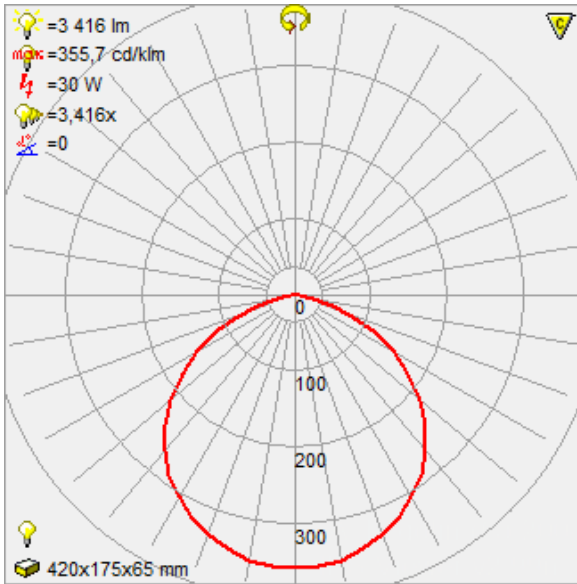
- X1. **Тип источника света:** С – светодиодный модуль.
X2. **Способ установки светильника:** К – консольный.
X3. **Назначение светильника:** У – уличный
X4. **Мощность применяемого источника света, Вт**
X5. **Тип балласта:**
012-серии – светильник с электронным ПРА;
X6. **Степень защиты:** IP67
X7. **Климатическое исполнение:** УХЛ1
X8. **Вид монтажа:**
На трубную консоль,
на поворотный подвес,
на потолочное крепление,
На трос (серьгу, рым-болт).

Пример обозначения: Светильник СКУ 39-120-012 РК-Люкс IP67 УХЛ-1 на трубную консоль

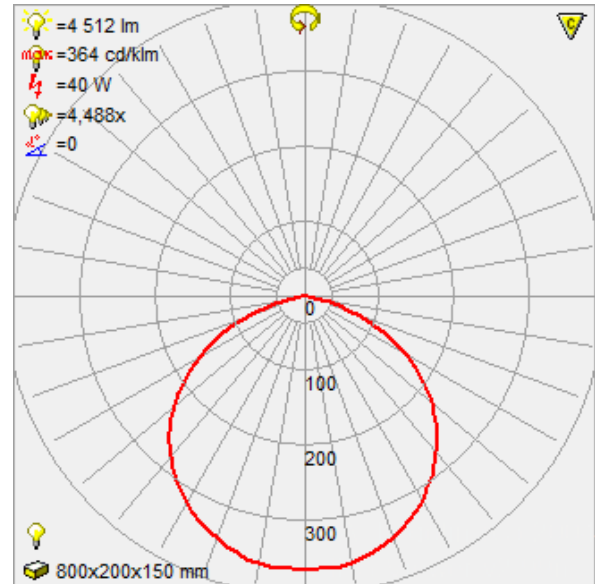
Электротехнические параметры

Напряжение питания, В	140-265, 50Гц
Сos φ, не ниже	Не ниже 0,98
Пульсация светового потока	не более 0,1%
Срок службы балласта	не менее 50000-60000 часов
Срок службы светильника	Не менее 20 лет
Диаметр подводимого кабеля	5-14мм
Сечение подсоединяемых жил	3 x (1-4 мм ²)
Тип кривой силы света	Д (косинусная)
Степень защиты	IP-67
Климатическое исполнение	УХЛ-1
Класс защиты от поражения электрическим током по ГОСТ 12.2.007.0	I
Температура эксплуатации	от -60°С до +45°С

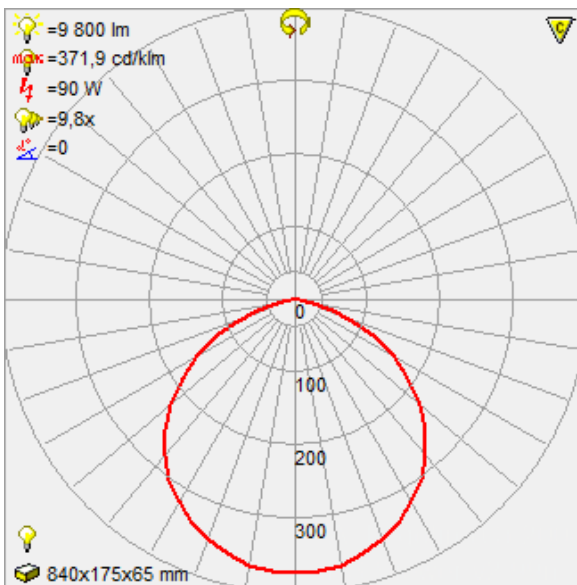
Примеры кривых сил света



Светильник SKU 39-28-012

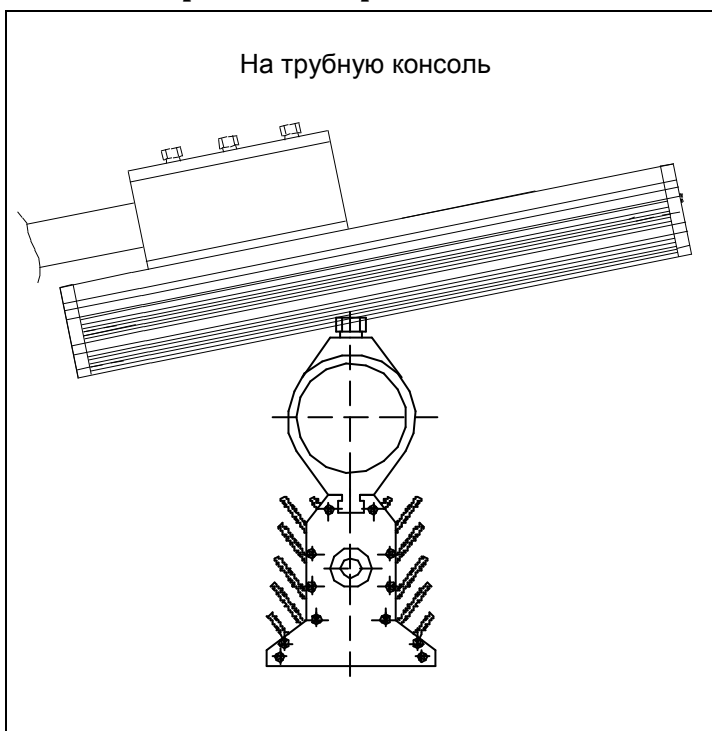


Светильник SKU 39-36-012

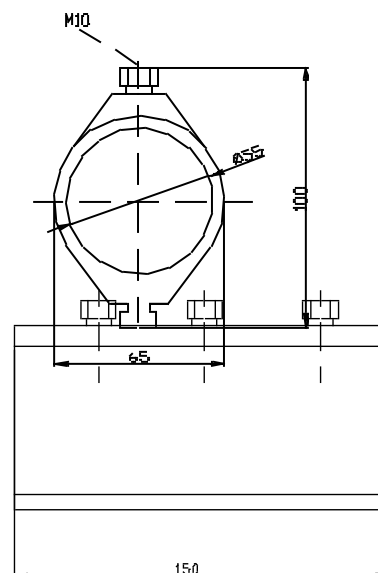


Светильник SKU 39-80-012

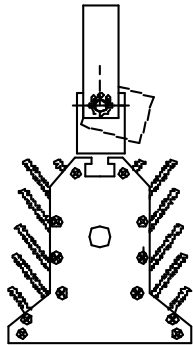
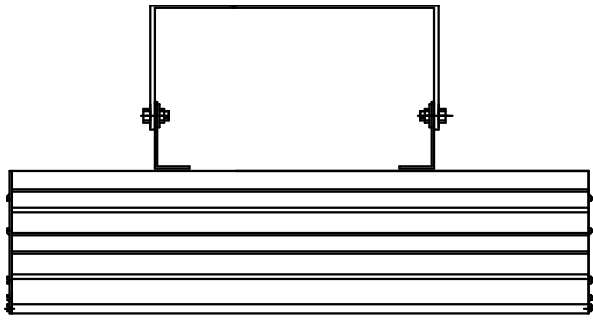
Варианты креплений



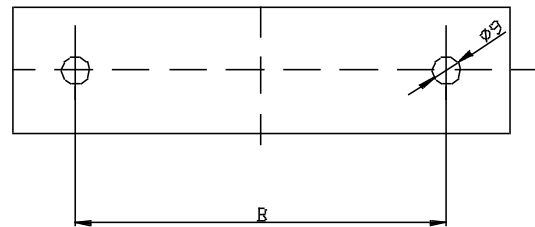
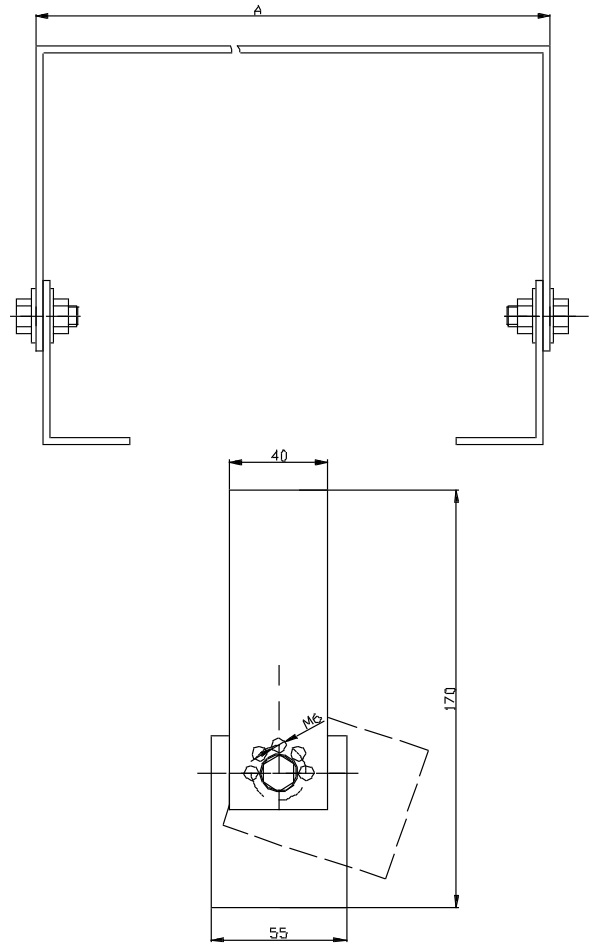
Крепление на трубную консоль предназначен для крепления светильника на трубу диаметром до 55 мм



На подвес поворотный



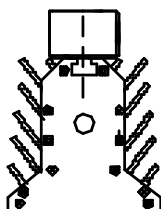
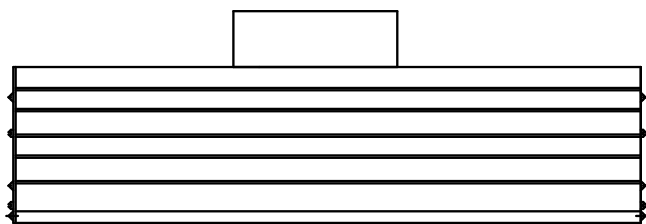
Подвес поворотный предназначен для подвеса светильника на вертикальные и горизонтальные поверхности под произвольным углом



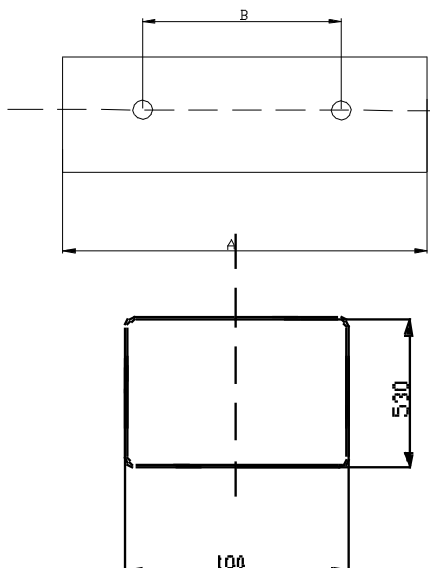
Размеры подвеса приведены в таблице

Модель	А, мм	В, мм
СКУ 39-015-012	170	130
СКУ 39-020-012	270	210
СКУ 39-025-012		
СКУ 39-030-012		
СКУ 39-035-012		
СКУ 39-040-012		
СКУ 39-050-012	500	400
СКУ 39-060-012		
СКУ 39-070-012		
СКУ 39-080-012		
СКУ 39-090-012		
СКУ 39-100-012	950	800
СКУ 39-120-012		

На крепление потолочное



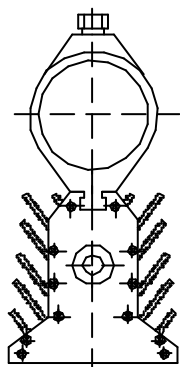
Крепление потолочное предназначено для установки светильника на горизонтальные.



Размеры подвеса приведены в таблице

Модель	А, мм	В, мм
СКУ 39-015-012	90	50
СКУ 39-020-012	150	70
СКУ 39-025-012		
СКУ 39-030-012		
СКУ 39-035-012		
СКУ 39-040-012		
СКУ 39-050-012	300	100
СКУ 39-060-012		
СКУ 39-070-012		
СКУ 39-080-012		
СКУ 39-090-012		
СКУ 39-100-012	450	100
СКУ 39-120-012		

На трос (серьгу, рым-болт)



Крепление на трос (серьгу, рым-болт) предназначено для крепления светильника на трос, либо крюк.

